



KINEX BEARINGS

WÄLZLAGER FÜR SCHIENENFAHRZEUGE



MEHR ALS 100-JÄHRLICHE ERFAHRUNG IN DER
MASCHINENBAU UND WÄLZLAGERPRODUKTION



REFERENZEN

HERSTELLER

Akit (IR), Astra Rail (RO), Bombardier Transportation (DE), Bonatrans (CZ), Gredelj (HR), Interpipe (UA), Lucchini (IT), MAV Tiszavas (HU), Škoda Transportation (CZ), Tatravagónka (SK), Tyre (CN), Uniwagon (RU)

EISENBAHNEN

BR (GB), ČD Cargo (CZ), DB Cargo (GB), Deutsche Bahn (DE), HŽ (HR), Lokaltog (DK), MAV (HU), PKP Cargo (PL), PKP Intercity (PL), SBB Cargo (CH), SJ AB (SE), SŽ (SI), ZSSK (SK), ZSSK Cargo (SK), ŽS (RS), AAE (CH), GATX (DE), Touax (FR), VTG (DE)



PROFIL DER GESELLSCHAFT

Das Produktionsprogramm der KINEX BEARINGS beinhaltet ein breites Sortiment von Standard- und Spezialwälzlager für die unterschiedlichen Industriezweige. Die Lieferwerke sind seit ihrer Gründung durch komplizierte historische Entwicklung gegangen und gegenwärtig gehört die Wälzlagerdivision KINEX BEARINGS mit ihrem breiten Produktionsprogramm zu den Weltproduzenten der Wälzlager.

Wälzlagerherstellung hat eine langjährige Tradition. KINEX BEARINGS bietet komplexe Leistungen auf dem Gebiet Wälzlager- und Wälzkörperforschung, -Entwicklung und -Herstellung an. Eines der wichtigsten Industriesegmente aus der Sicht des Wälzlager-Verkaufsvolumens ist die Schienenfahrzeugindustrie. Produktionsbeginn von einreihigen Zylinderrollenlagern für die Schienenfahrzeuge wurde seit 1959 gestartet. Die Handelsgesellschaft KINEX BEARINGS, a.s. gehört gegenwärtig zu den Spitzenreitern im Bereich der Wälzlagerlieferung für die Achsen der Schienenfahrzeugen in Europa und verfügt über verschiedene Produkt-

freigaben für die Wälzlager-Lieferungen, die für den Einsatz in verschiedenen Gebieten erforderlich sind. Die Produktion der einreihigen Zylinderrollenlager, die in der Schienenindustrie eingesetzt werden, ist in Übereinstimmung mit den Anforderungen der EU Norm EN 12080 sichergestellt. KINEX BEARINGS, a.s. bietet die Lieferungen von Lagereinheiten für die Güterwagenachsen mit einer Achslast von 22,5 und 25 Tonnen an.

EINSATZ

- ▶ Achsenlagerungen von Güterwagen, Personenwagen, elektrischen und Diesellokomotiven, elektrischen und Dieselmotoreinheiten
- ▶ Getrieben, Bahnmotoren und Generatoren, Kompressormotoren, und Ventilatorantriebe, Erregermaschinen und Achsdynamos von elektrischen und Diesellokomotiven

WÄLZLAGER ANWENDUNG

LOKOMOTIVEN

› RADSATZLAGERUNGEN FÜR E/D LOKS



› TRAKTIONSMOTOREN UND GENERATOR (STROMISOLIERTE WÄLZLAGER)



- › GETRIEBEN (TRANSMISSIONS)
- › KOMPRESSOREN, VENTILATOREN
- › TURBOLADER
- › DYNAMOS FÜR E/D LOKS



WÄZLAGER ANWENDUNG

TRIEBZÜGE

- › WÄZLAGEREINHEITEN FÜR PERSONENWAGEN CRU



- › LAGERGEHÄUSE UND RADSATZLAGER FÜR PERSONENWAGEN UND GÜTERWAGEN



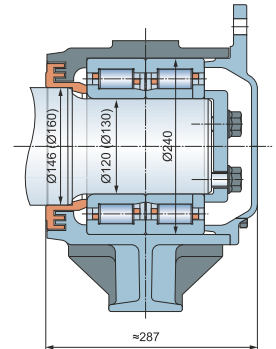
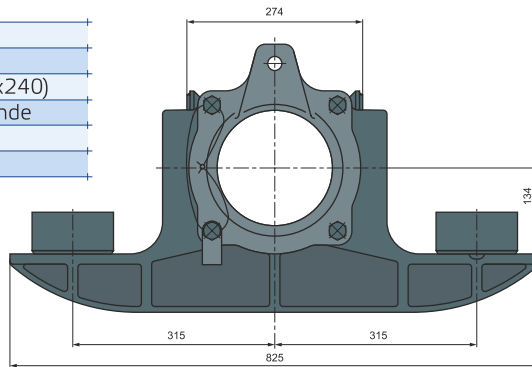
- › RADSATZLAGER FÜR U-BAHN UND STRAßENBAHN



LAGERGEHÄUSEN FÜR DIE RADSATZLAGERUNGEN DER GÜTERWAGEN

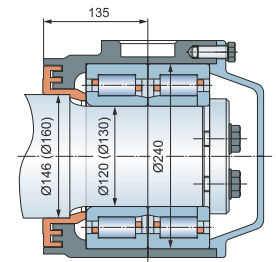
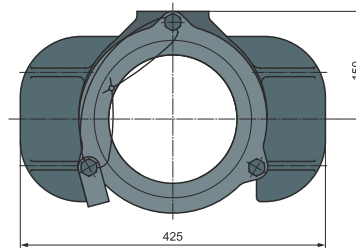
Lagergehäuse BA 182

Drehgestell	Y 25
Achsbelastung	22,5 Tonnen
Zylinderrollenlager	PLC 410-33-2/34-2 (WJ/WJP 130x240)
Hochgeschwindigkeit	120 Km/Stunde
Aufhängung	Schraubenfeder
Gehäusewerkstoff	Sphäroguß



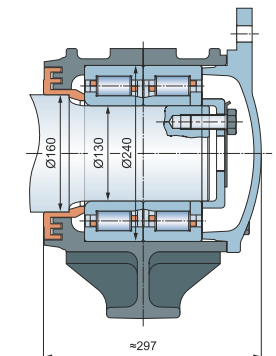
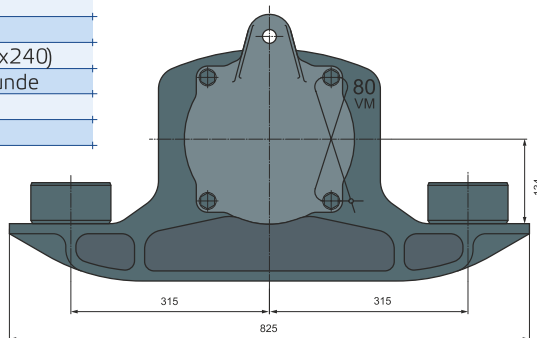
Lagergehäuse BA 381

Drehgestell	2 und 4 - achsige Güterwagen
Achsbelastung	22,5 Tonnen
Zylinderrollenlager	PLC 410-33-2/34-2 (WJ/WJP 130x240)
Hochgeschwindigkeit	120 Km/Stunde
Aufhängung	Schraubenfeder
Gehäusewerkstoff	Sphäroguß



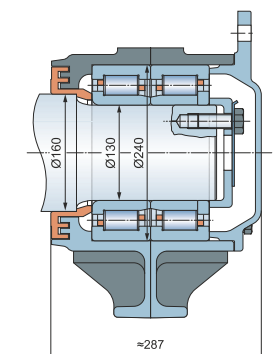
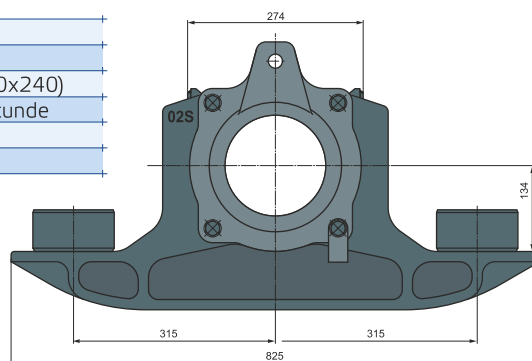
Lagergehäuse 80 VM

Drehgestell	Y 25
Achsbelastung	25 Tonnen
Zylinderrollenlager	PLC 410-33-2/34-2 (WJ/WJP 130x240)
Hochgeschwindigkeit	120 Km/Stunde
Aufhängung	Schraubenfeder
Gehäusewerkstoff	Stahlguß



Lagergehäuse BA 386 (02S)

Drehgestell	Y 25
Achsbelastung	25 Tonnen
Zylinderrollenlager	PLC 410-33-2/34-2 (WJ/WJP 130x240)
Hochgeschwindigkeit	120 Km/Stunde
Aufhängung	Schraubenfeder
Gehäusewerkstoff	Sphäroguß



SCHULLUNGEN

SCHULUNG DER MONTAGE, MONTAGE UND DER WARTUNG DER WÄLZLAGER FÜR SCHIENENFAHRZEUGE VON RADSATZLAGERN

KINEX bietet und realisiert die Fachschulungen, praktische Vorführungen. Das Ziel der Schullungen ist es die Montageleute zur richtigen Montage der Wälzlager zu bringen.

KINEX Stellt zur Verfügung die erfahrenen Techniker, die aktiv Gruppe von Montageleuten arbeiten. Von Techniker werden die praktische Vorführungen durchgeführt. Lauf Kundenanforderungen werden die Schullungen für die Kundenspezifische Prozessen angepasst. Richtige Montage sowie auch Demontage verlängert die Leistungsfähigkeit der Wälzlager.



GRUNDSÄTZE FÜR LAGEREINBAU UND – AUSBAU

ANWÄRMEN DER LAGER

Die Lager von größeren Durchmesserreihen, die meistens in Schienenfahrzeugen verwendet werden, fordern beim Festsitz eine höhere für das Aufpressen notwendige Kraft aufzubieten. Deshalb wird bei dem Lagereinbau vorteilhaft das Anwärmen der Lager verwendet.

Die Lager können auf folgende Weise angewärmt werden

- induktiv
- mit der Luft in einem elektrischen Ofen
- im Transformatorenöl

Die für den Lagereinbau ausreichende Ausdehnung wird bei Temperatur von 80 bis zu 100 °C erreicht. Im Verlauf des Erwärmens darf die Temperatur im keinen Fall den Wert von 120 °C überschreiten. Von dem Lagereinbau an den Radsatz ist es notwendig, die Zapfenanschlußmaße und die Lagergehäusemaße zu vermessen. Vor dem Lagereinbau ist es notwendig zu überprüfen, ob die Kennzeichnung des Lagers mit der Angabe in der entsprechenden Zeichnung und Stückliste stimmt.

Lagerschmierung

Bei dem Aufsetzen der Lager ist vorteilhaft, die Berührungsflächen des Zapfens und des Lagergehäuses leicht mit einer dünner Schicht der Paste LFAG 3 bzw. mit einem anderen geeigneten Mittel zur Verhinderung des Aufkommens von Berührungskorrosion anzustreichen. Bei dem Einbau sind Lager mit dem plastischen Schmiermittel einzufüllen. Art und Gewicht des Schmiermittels werden vom Eisenbahnunternehmen mit Zustimmung des Lagerherstellers bestimmt.

Die Bedingungen für das Lagereinbauen

Es ist notwendig, das Lagereinbauen in einem trockenen und staubfreien Arbeitsraum durchzuführen. Die Lager, Lagergehäuse und Zubehör mußwährend der Lagerung, Prüfung und beim Einbauen gegen Feuchtigkeit und Schmutz geschützt werden. Den Lagereinbau darf nur die für diese Arbeitstätigkeit entsprechend geschulte Person durchführen.

Lagerausbau

Wenn die Lager nach dem Ausbau wieder verwendet werden sollen, muß der Ausbau fachlich, mit Hilfe geeigneter Montagevorrichtungen und nach dem voraus bestimmten Arbeitsverlauf in einem trockenen und staubfreien Arbeitsraum durchgeführt werden. Es ist notwendig besonders darauf zu achten, daß mit Abziehvorrchtung nur der abzuziehende Ring eingegriffen werden soll. Die für den Lagerausbaunotwendige Kraft darf in keinem Fall durch die Wälzkörper übertragen werden, weil es zur Beschädigung der Laufbahn führen könnte.

UMBAU DER RADSATZLAGERUNG VON PENDELROLLENLAGER AUF ZYLINDERROLLENLAGER KINEX

Zylinderrollenlager werden aus technischen- sowie auch Servicegründen als günstiger Lösung für Radsatzlagerung eingesetzt. Deshalb werden nach und nach als Ersatz von Pendelrollenlager in Betrieb genommen.

Heutzutage werden praktisch im Eisenbahnverkehr nur Pendelrollenlager 130x220x73 mm benutzt.

Aufgrund der Interesse von europäischen Kunden hat Kinex Bearings neue Zylinderrollenlager der gleichen Abmessungen mit Bezeichnung PLC 410-223-2/224-2 entwickelt und auch in der Serienproduktion eingeführt. Diese Sonderlager werden für den Ersatz von Pendelrollenlager bestimmt.

Im Prinzip handelt es sich nicht um reinen Ersatz von Pendel- auf Zylinderrollenlager. Die Lagerung mit Zylinderrollenlagern umfaßt auch Distanzringe, die Lagerungsraum begrenzen und das richtige Axialspiel sicherstellen.

Für die Funktionsfähigkeit der Lagerung mit den Zylinderrollenlagern ist sehr wichtig vorgeschriebenes Axialspiel einzuhalten. Heutzutage bietet Kinex Bearing die Umbau für zwei Schenkellänge von 191 mm und 217 mm an.

WIRTSCHAFTLICHE VORTEILE

- Reduzierung des Aufwands bei den Instandhaltungsprozessen. Design der Zylinderrollenlager ermöglicht einfacher Montage und Demontage, die nicht so aufwändig als bei den Pendelrollenlagern sind. Die Zeiteinsparung kann bis zum 60% erreicht werden.
- Kostenreduzierung bei dem Lageraustausch bis zum 20%. Bei den Zylinderrollenlager ist es möglich höchstbeanspruchtes Lagerkomponent (Innenring) extra auszutauschen. Diese Möglichkeit gibt es nicht bei den Pendelrollenlagern. Da muß das komplette Lager ausgetauscht werden.
- Bei der Instandhaltung des Radsatzes mit den Pendelrollenlagern müssen zusätzliche Demontagearbeitsvorgänge durchgeführt werden. Dazu braucht man eine Sonderanlage sowie auch Vorrichtungen für Demontage der Pendelrollenlager zu haben. Die Instandhaltung der Radsätze mit den Pendelrollenlagern ist dadurch aufwändiger und daraus folgen auch höhere Instandhaltungskosten.



TECHNISCHE VORTEILE

folgen daraus, daß:

- Bei den Zylinderrollenlagern werden die Laufbahnen der Ringe und der Wälzkörper nur mit dem Radialkraft F_t belastet. Die Axialkräfte F_a , die kurzzeitig wirken (bei der Durchfahrt der Weiche u.a.), werden durch Seitenflächen von Rollen und Borde der Ringe übertragen und haben keinen Einfluß für die Lebensdauer der Lager (siehe. Abb.1)
- Bei den Pendelrollenlagern beide Kräfte F_t und F_a belasten die Lauflächen der Ringe und Wälzkörper (siehe. Abb.2).
- Zylinderrollenlager können im Unterschied zu Pendelrollenlager auch bei der höheren Fahrgeschwindigkeit angewendet werden
- Zylinderrollenlager durch ihre Bauart ermöglichen einfacher Montage und Demontage als Pendelrollenlager

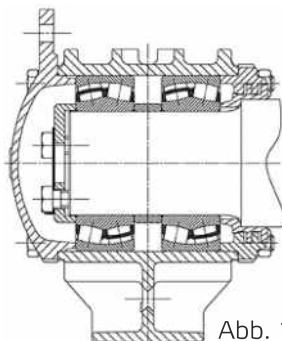


Abb. 1

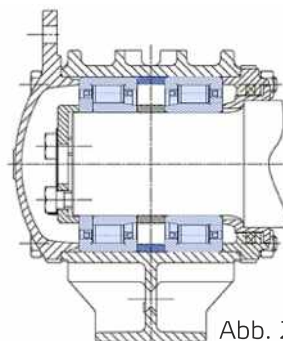


Abb. 2



REKONDITIONIERUNG DER ZYLINDERROLLENLAGER FÜR SCHIENENFAHRZEUGE

Die Rekonditionierung ist ein definierter Prozess zur Aufrechterhaltung und Verlängerung der Leistungsfähigkeit und Lebensdauer von Wälzlagern, die sich bereits im Einsatz befinden.

Rekonditionierung kann technisch auch als eine Änderung der Geometrie und der Schubspannung genannt werden, die durch einen Abtrag von belastetem Material, bzw. Austausch der Rollen oder der Rings durchgeführt wird.

Durch die qualifizierte Rekonditionierung können die Kunden nachfolgende Vorteile gewinnen:

- Reduzierung der Wartungskosten
- Verlängerung von Wälzlagerlebensdauer
- Verbesserung der Zuverlässigkeit von Schienenfahrzeugen
- Vermeidung der Verschrottung
- Reduzierung des Umwelteinflusses dank Wälzlager-Recycling



Stufe 0 - Befundung

Die Befundung von Wälzlagern beinhaltet die Inspektion bzw. Begutachtung gebrauchter (oder länger bevorrateter) Wälzlager und deren Vergleich mit Anforderungen gemäß Zeichnungen oder Spezifikationen. Danach wird eine Empfehlung zur weiteren Behandlung in der entsprechenden Rekonditionierungsstufen gegeben. Bei der hohen Verschleißgrad (z. B. Beschädigung der Laufbahn durch Materialermüdung unten der Oberfläche, Risse, Pitting u.a.) werden die Wälzlager nicht rekonditioniert.

Stufe 1 - Wartung

Die Wartung von Wälzlagern umfasst alle Tätigkeiten der Befundung (Stufe 0) und folgende zusätzliche Tätigkeiten:

- Leichte Kratzer und minimale Korrosionsspuren entfernen (geringfügig Nachpolieren der inaktiven und aktiven Oberflächen)
- Zerstörungsfreies Prüfen
- Reinigung des Ringes
Wiederzusammenbau, Austausch des Käfiges (von Messing- auf Polyamidkäfig), falls erforderlich
- Entmagnetisierung und Reinigung der Wälzlagereinheit
- Konservierung
- Verpackung

Stufe 2 - Instandsetzung

Die Instandsetzung von Wälzlagern umfasst alle Tätigkeiten der Stufe 0 und folgende zusätzliche Tätigkeiten:

- Leichte Kratzer und minimale Korrosionsspuren entfernen (geringfügig Nachpolieren der inaktiven und aktiven Oberflächen)
- Microfinish von Laufbahn des Ringes
- Reinigung des Ringes

Kosten-Nutzen-Analysen haben gezeigt, dass durch die Rekonditionierung von Wälzlagern im Vergleich zum Neukauf Einsparungspotentiale von 50 bis 80 Prozent erzielt werden können – je nach Komplexität, Zustand, Preis etc. des jeweiligen Lagers.

Analysen und die bei der modernen Rekonditionierung gemachten Erfahrungen zeigen, dass rekonditionierte Wälzlager nahezu die Lebensdauer und Zuverlässigkeit von neuen Wälzlagern erreichen können.

Außer eigenen Lager (ZVL/ZKL/KINEX) KINEX BEARINGS führt auch eine Rekonditionierung der SKF, SKF Poland (ab dem Jahre 1972) FAG, NTN, KRW Zylinderrollenlager durch.

In Abhängigkeit von Lager- und Lagereinheitenverschleiß werden die Wälzlager und Wälzlagereinheiten in vier Rekonditionierungsstufen eingeteilt.

- Zerstörungsfreies Prüfen
- Reinigung des Ringes
- Wiederzusammenbau, Austausch des Käfiges (von Messing- auf Polyamidkäfig), falls erforderlich
- Entmagnetisierung und Reinigung der Wälzlagereinheit
- Konservierung
- Verpackung

Stufe 3 - Überholung

Die Überholung von Wälzlagern umfasst alle Tätigkeiten der Stufe 0 und folgende zusätzliche Tätigkeiten:

- Schleifen von Außendurchmesser des Ringes und leichte Kratzer und minimale Korrosionsspuren bei den weiteren
- Oberflächen entfernen (geringfügig Nachpolieren der inaktiven und aktiven Oberflächen)
- Nachschleifen von Laufbahn des Ringes
- Microfinish von Laufbahn des Ringes
- Reinigung des Ringes
- Zerstörungsfreies Prüfen
- Reinigung des Ringes
- Wiederzusammenbau, Austausch des Käfiges (von Messing- auf Polyamidkäfig), falls erforderlich
- Entmagnetisierung und Reinigung der Wälzlagereinheit
- Konservierung
- Verpackung

Stufe 4 - Aufarbeitung

Die Aufarbeitung von Wälzlagern umfasst alle Tätigkeiten der Stufe 3 und folgende zusätzliche Tätigkeit:

- Montage eines neuen Innerings

Definierte Vorgänge und klare Klassifizierung ermöglichen zu erreichen, dass das Wälzlager nach der Rekonditionierung seine Betriebsfunktionen wieder erfüllt.

FORSCHUNG UND ENTWICKLUNG



Wichtiger Faktor für Verbesserung der Eigenschaften von Zylinderrollenlagern ist kontinuierliche Verbesserung der Innenkonstruktion zwecks die Schmierung optimieren, die Wälzlagertaugfähigkeit erhöhen und die Kantenstressungen minimalisieren.

DIE KINEX BEARINGS WIDMET STÄNDIGE AUFMERKSAMKEIT:

- Entwicklung neuer Produkten
- Eigenschaftenverbesserung gegenwärtiger Produkten

PRODUKTION UND KONTROLLE

PRODUKTION UND KONTROLLE VON WÄRLZLAGER

Die Produktion von Wälzlagern für die Schienenfahrzeuge ist nach den Anforderungen europäischer Norm EN 12 080 sichergestellt.

Leistungsstandprüfung der Radsatzlagern nach EN 12082, bzw. UIC 515-5.

Achsbelastung 22,5 Tonnen,
Geschwindigkeit 120 km/Uhr

Achsbelastung 16 Tonnen,
Geschwindigkeit 200 km/Uhr

Achsbelastung 25 Tonnen,
Geschwindigkeit 120 km/Uhr

OPTIMIERUNG DER INNENKONSTRUKTION ERHÖHT DIE LEBENSDAUER UND ZUVERLÄSSIGKEIT DER LAGER.





STANDARD-SPEZIFIKATIONEN

NORMEN

- STN EN 12080 Eisenbahnfahrzeuge. Achsgehäusen. Wälzlager
- STN EN 12081 Eisenbahnfahrzeuge. Achsgehäusen. Plastische Schmierstoffe
- STN EN 12082 Eisenbahnfahrzeuge. Achsgehäusen. Leistungsprüfung
- STN EN ISO 683-17 Stahl für die Wärmebehandlung, legierter und Automatenstahl
Part 17: Wälzlagerstahl
- STN EN 1982 Kupfer und Kupferlegierungen. Blöcke und Ausgüsse
- STN EN 12420 Kupfer und Kupferlegierungen. Schmiedeteile
- ISO 28 1 Wälzlager. Dynamische Tragfähigkeit und Festigkeit
- ISO 76 Wälzlager. Statische Tragfähigkeit

QUALITÄTSMANAGEMENT



Die Produktionswerke der KINEX BEARINGS sind nach ISO 9001, IRIS, ISO/TS16949, ISO 14 001 und BS OHSAS 18001 für den Entwicklung und Produktionsbereich Rollen- und Kugellager von 3EC International zertifiziert.

Entwicklung und Herstellung von Lagern ist gegründet und geführt mit System von Qualitätsmanagement Laut Internationalem Bahn Industrie Standard (IRIS). Mit Bezugnahme auf Anzahl der Zertifikate arbeiten wir hierbei auf dem Qualitätsmanagementsystem, um die gemeinsamen Normanforderungen zu verzahnen und die anderen Anforderungen effektiv einzuführen.

QUALITÄT SZERTIFIKATE

- // ISO 9001
- // IRIS
- // ISO/TS 16 949
- // ISO 14 001
- // OHSAS 18001
- // TS1





TECHNISCHE DATEN

WÄZLAGER FÜR SCHIENENFAHRZEUGE

Die in den Schienenfahrzeuglagerungen eingesetzten Wälzlager werden in den Standardtypen ISO, sowie als einreihige Spezialwälzlager gefertigt. Die größten Vorteile bei der Verwendung der Wälzlager bestehen in der einfachen Bauform, einfachen Montage, einfachen Instandhaltung und Zuverlässigkeit im Betrieb. Die Wälzlager werden durch kleinen Reibungswiderstand, niedrigere Temperatur, geringeren Komponentenverschleiß und hohe spezifische Last gekennzeichnet

EINE NOTWENDIGE BEDINGUNG FÜR DEN ZUVERLÄSSIGEN WÄZLAGERBETRIEB IST DIE EINHALTUNG DER RICHTLINIEN BEI DER BEFESTIGUNG UND DEMONTAGE:

- Befestigungstoleranz
- Formabweichungen
- Lagererwärmung (Innenringe)
- Qualifizierte Montagestation
- Ausgebildete und qualifizierte Mitarbeiter
- Entsprechender Betriebsmitteleinsatz
- Einhaltung der vorgeschriebenen Verfahren

Die in den Schienenfahrzeugachslagerungen eingesetzten einreihigen Spezialzylinderrollenlager werden mit einem Polyamid- und Messingkäfig gefertigt. Die in den Getrieben und Bahnmotoren eingesetzten einreihigen Wälzlager in der NU-, NJ-, NUP-Ausführung werden mit Messingkäfig in der E-Ausführung gefertigt.



Werkstoff

Stahlgefüge nach der Wärmebehandlung: Martensit, in dem Restaustenit zwischen 3–10% ist. Bei den Achslagern beträgt der Restaustenit $\leq 2\%$.

Härtezahl der Ringe nach der Wärmebehandlung liegt im Bereich: 58-64 HRC (Meßwertstreuung unter allen Ringen in einem Lager darf nicht größer als 3 HRC betragen). Um die Dimensionsstabilität während der Betriebszeit zu versichern, werden die Lagerringe bei der Temperatur 200 °C (S1) thermisch stabilisiert.

Härte der Zylinderrollen nach der Wärmebehandlung liegt im Bereich: 60-65 HRC (Meßwertstreuung unter allen Zylinderrollen in einem Lager darf nicht größer als 4 HRC betragen)

Lagerringe:
Der durchhärtbare Chromstahl: 100Cr6, 100CrMnSi6-4

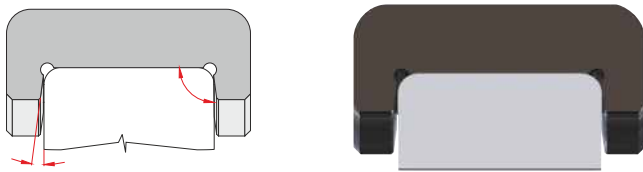
Zylinderrollen:
Der durchhärtbare Chromstahl: 100Cr6, 100CrMnSi6-4

Käfige:
Die mit Spritzverfahren gefertigten Kunststoffkäfige: Werkstoff PA 66GF25HZ
Die mit mechanischer Oberflächenbehandlung gefertigten massiven Messingkäfige: Werkstoff CuZn40Pb2, CuZn37Al1, CuZn31MnAM, MS58Al

INNERE KONSTRUKTION

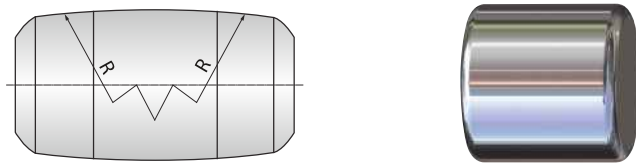
ROLLENKOPF- UND FÜHRUNGSRINGFORM

In der Kontaktstelle optimiert die Schmierung der Kontaktzone und damit nimmt die axiale Lagertragfähigkeit zu.



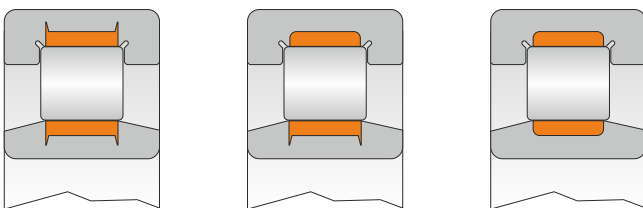
PROFIL DER ROLLENLAUFBAHN

beteiligt sich an der Minimierung der Kantenspannung, und damit auch an der Lagerfestigkeit und -Zuverlässigkeit.



ROLLENBALLIGKEIT

optimiert den am Außen- und Innenring entstehenden Kontaktstress.



Nichtkonvexe Rolle und Umlaufbahnen der Ringe

Konvexe Rolle und Umlaufbahn des Außenringes. Nichtkonvexe Umlaufbahn des Außenringes

Konvexe Rolle und konvexe Umlaufbahnen der Ringe

BERECHNUNG DER LEBENSDAUER

Bei der Berechnung der Lebensdauer von einreihigen Zylinderrollenlager für die Radsätze der Schienenfahrzeuge wird aus der radialen statischen Belastung, die auf die Lager eines Radsatzes wirkt, daß heißt aus dem Achsdruck ausgegangen. Der Achsdruck wird nach folgender Formel berechnet:

$$G_1 = \frac{G}{n} - G_2$$

wo:
 G - Fahrzeuggewicht (kN)
 G_1 - radiale statische Belastung, die auf einen Radsatz wirkt (Achsdruck) (kN)
 G_2 - Gewicht des Radsatzes und der übrigen ungefederten Teile (kN)
 n - Radsatzanzahl

Die radiale statische Belastung, die auf einen Lager wirkt, ist dann:

$$P_{or} = \frac{G_1}{4}$$

wo:
 G_1 - radiale statische Belastung, die auf einen Radsatz wirkt (Achsdruck) (kN) (Achsbelastung)
 P_{or} - radiale statische Belastung, die auf einen Lager wirkt (kN)

Die radiale äquivalente dynamische Belastung, die auf einen Lager wirkt, wird nach folgender Formel berechnet:

$$P_r = P_{or} \cdot f_d$$

wo:
 P_r - radiale äquivalente dynamische Belastung, die auf einen Lager wirkt (kN)
 P_{or} - radiale statische Belastung, die auf einen Lager wirkt (kN)
 f_d - Zusatzkraftfaktor (siehe Tabelle 1)

Zusatzkraftfaktoren

Fahrzeugart	f_d
Reisezugwagen	1.2 bis 1.3
Güter-, Selbstentlade- und Hüttenwagen	1.2 bis 1.4
Lokomotiven	1.3 bis 1.8

Berechnung der Lebensdauer

$$L_{10kmr} = \left(\frac{C_r}{P_r} \right)^{\frac{10}{3}} \cdot \pi \cdot D_k \cdot 10^{-3}$$

wo:
 L_{10km} - Grundlebensdauer des Lagers (10^6 km)
 C_r - radiale dynamische Tragfähigkeit des Lagers (siehe Maßtabellen) (kN)
 P_r - radiale äquivalente dynamische Belastung, die auf einen Lager wirkt (kN)
 D_k - Raddurchmesser (m)

LAGERSITZ

EINFLUß DES SITZES AUF DIE LEBENSDAUER DER WÄLZLAGER

Die Sitze der Lagerringe auf der Welle und in dem Lagerhäuse haben einen wesentlichen Einfluß auf die Lagerlebensdauer und fordern, daß diese Teile in erforderlicher Qualität mit erforderlichen Toleranzen verfertigt werden. Nach den bestehenden Betriebsbedingungen werden die Lagerringe entweder mit dem Schiebsitz oder mit Preßsitz gelagert.

Als unumgängliche Bedingung der Lagerung ist, der am Umfang belastete Lagerring mit dem Festsitz zu lagern. Die empfohlenen Toleranzwerte für Wellendurchmesser und Bohrungsdurchmesser der Lagergehäuse berücksichtigen alle Betriebseinflüsse (Art, Richtung und Höhe der Belastung, Temperatur ...) und sichern die erforderliche Qualität der Lagerung während der ganzen Betriebsdauer.

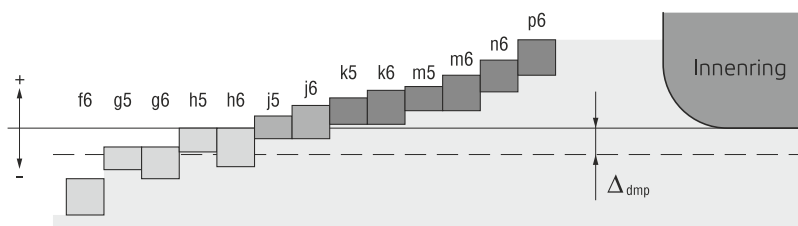
Empfohlene Toleranzen für Zapfendurchmesser und Bohrungsdurchmesser der Lagergehäuse

Lagerung	Zapfendurchmesser		Toleranz	Bohrungsdurchmesser der Lagergehäuse	Toleranz
	Kugellager	Rollenlager			
Ventilatoren	18 bis 100	bis 40	j6	Ventilatoren	J7
Dynamos	100 bis 200	40 bis 140	k6	Elektromotoren	K7
Elektromotoren	18 bis 100	bis 40	k5	Traktionsmotoren	M7
	100 bis 200	40 bis 140	m5		
	140 bis 200	100 bis 140	m6		
Radsatzlager		50 bis 140	*n6, p6	Radsatzlager	H7
Bahnmotoren		140 bis 500	*n6, p6	Radsatzlager	H7

* Bei diesen Lagersitzen sind die Lager mit dem erhöhten Radialspiel zu verwenden.

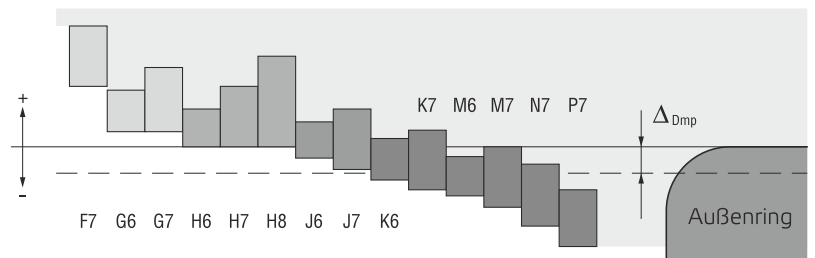
Grenzabweichungen der Toleranzen von Zapfendurchmessern

Zapfen-Nenndurchmesser		k5		m5		j6		k6		m6		n6		p6	
mm		obere	untere	obere	untere	obere	untere	obere	untere	obere	untere	obere	untere	obere	untere
über	bis														
30	50	+13	+2	+20	+9	+11	-5	+18	+2	+25	+9	+33	+17	+42	+26
50	80	+15	+2	+24	+11	+12	-7	+21	+2	+30	+11	+39	+20	+51	+32
80	120	+18	+3	+28	+13	+13	-9	+25	+3	+35	+13	+45	+23	+59	+37
120	180	+21	+3	+33	+15	+14	-11	+28	+3	+40	+15	+52	+27	+68	+43
180	250	+24	+4	+37	+17	+16	-13	+33	+4	+46	+17	+60	+31	+79	+50



Grenzabweichungen der Toleranzen von Bohrungsdurchmessern

Bohrungsnennendurchmesser		H7		J7		K7		M7	
mm				μm					
über	bis	obere	untere	obere	untere	obere	untere	obere	untere
50	80	+30	0	+18	-12	+9	-21	0	-30
80	120	+35	0	+22	-13	+10	-25	0	-35
120	180	+40	0	+26	-14	+12	-28	0	-40
180	250	+46	0	+30	-16	+13	-33	0	-46
250	315	+52	0	+36	-16	+16	-36	0	-52
315	400	+57	0	+39	-18	+17	-40	0	-57



FORMABWEICHUNG

Als weitere Bedingung für Erreichen der hohen Lebensdauer der Lager in der Lagerungen ist die Einhaltung der vorgeschriebenen Formabweichungen von Auflageflächen und der Oberflächengüte. Die Formabweichungen der Auflageflächen, d.h. die zulässige Kreisform – und Zylinderformabweichung und die zulässige Stirnlaufabweichung der Auflageflächen gegen Achse müssen kleiner sein als Toleranzbereich der Durchmesser.

Genauigkeitsgrad	Sitzstelle	Zulässige Zylinderformabweichung	Zulässige Stirnlaufabweichung Auflageflächen gegen Achse
P0, P6	Welle	IT 5/2	IT 3
P0, P6	Gehäuse	IT 6/2	IT 4

Werte der Grundtoleranzen IT

Nennendurchmesser		Toleranzstufe				
mm		μm				
über	bis	IT 2	IT 3	IT 4	IT 5	IT 6
18	30	2.5	4	6	9	13
30	50	2.5	4	7	11	16
50	80	3	5	8	13	19
80	120	4	6	10	15	22
120	180	5	8	12	18	25

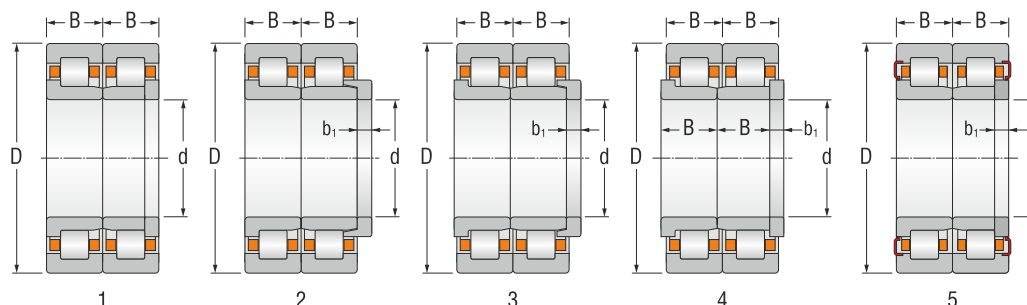
Die Sitzqualität wird auch durch die Rauhtiefe der Auflageflächen beeinflusst. Bei dem Lagereinbau werden die Oberflächen der Auflageflächen geglättet. Je mehr diese Flächen rauher sind, desto kleiner das Übermaß des Sitzes wird.

Auflagefläche	Lager	
	Nennendurchmesser von 10 bis 80	über 80
	Ra_{max} μm	
Welle	0.63	1.25
Gehäusebohrung	0.63	1.25
Stirn des Wellen- oder Gehäuseabsatzes	1.25	1.25



EINREIHIGE ZYLINDERROLLENLAGER

FÜR DIE AXSEN DER SCHIENENFAHRZEUGEN



Abmessungen				Tragzahl		Max. Geschwindigkeit des Fahrzeugs	Lagerpaar Gewicht	Lagerbezeichnung	Abb.-	Käfig	
d	D	B	b ₁	dynam. c _r	stat. c _{0r}						km/Stnd.
mm				kN							
100	180	60.3	-	333.5	444.4	160	12	PLC 49-200-2-1 (WJ100x180)	PLC 49-201-2 (WJP 100x180) ¹⁾³⁾⁴⁾	1	TNG
	180	120.6	-	333.5	444.4	160	12	WJ/WJP 100x180x120,6 P TN C4		1	TNG
110	215	73	-	494.5	668.6	160	24.9	PLC 410-207-1 (WJ 110x215M)	PLC 410-208-1 (WJP 110x215M) ¹⁾⁴⁾⁵⁾	1	M
118	215	80	-	519.8	740.9	160	25.7	PLC 410-213-3	PLC 410-214-3 ¹⁾⁴⁾⁵⁾	1	M
	240	80	-	553.8	742.5	160	32.3	WJ 118x240x80 TN (PLC 410-13-2-3)	WJP 118x240x80 P TN (PLC 410-14-2-3) ¹⁾³⁾⁴⁾	1	TNG
118.5	240	80	-	553.8	742.5	160	34.2	PLC 410-23	PLC 410-24 ¹⁾²⁾⁴⁾	1	TNG
	240	80	-	553.8	742.5	160	34.2	WJ 118,5x240x80 TN (PLC 410-13-2-6)	WJP 118,5x240x80 P TN (PLC 410-14-2-6) ¹⁾³⁾⁴⁾	1	M
119	240	80	-	553.8	742.5	160	32.1	WJ 119x240x80 TN (PLC 410-13-2-4)	WJP 119x240x80 P TN (PLC 410-14-2-4) ¹⁾³⁾⁴⁾	1	TNG
119.3	240	80	-	553.8	742.5	160	31.7	WJ 119,3x240x80 TN (PLC 410-13-2-5)	WJP 119,3x240x80 P TN (PLC 410-14-2-5) ¹⁾³⁾⁴⁾	1	TNG
120	200	62	-	372.8	549.1	120	16	PLC 49-202	PLC 49-203 ¹⁾⁴⁾⁵⁾	1	M
	215	73	-	518.5	717.5	160	21	PLC 410-231-2 (WJ 120x215x73)	PLC 410-232-2 (WJP 120x215x73) ¹⁾³⁾⁴⁾	1	TNG
128	215	80	-	519.8	740.9	160	25.2	PLC 410-213	PLC 410-214 ¹⁾²⁾⁴⁾	1	M
	240	80	-	553.8	742.5	160	33.7	PLC 410-13	PLC 410-14 ¹⁾²⁾⁴⁾	1	M
128	240	80	-	553.8	742.5	160	33.7	PLC 410-13-1	PLC 410-14-1 ¹⁾⁴⁾⁵⁾	1	M
	240	80	-	553.8	742.5	160	31.7	WJ 120x240x80 TN (PLC 410-13-2)	WJP 120x240x80 P TN (PLC 410-14-2) ¹⁾³⁾⁴⁾	1	TNG
128	240	80	-	516.3	752.1	160	33.1	PLC 410-15-3	PLC 410-16-3 ¹⁾³⁾⁴⁾	1	M
	240	80	-	516.3	752.1	160	31	PLC 410-15-2-3 (WJ 128x240)	PLC 410-16-2-3 (WJP 128x240) ¹⁾³⁾⁴⁾	1	TNG
129	240	80	-	539.6	775.4	160	30.28	WJ 128x240x80 TN (PLC 410-33-2-3)	WJP 128x240x80 P TN (PLC 410-34-2-3) ¹⁾³⁾⁴⁾	1	TNG
	240	80	-	516.3	752.1	160	32.9	PLC 410-15-4	PLC 410-16-4 ¹⁾³⁾⁴⁾	1	M
129	240	80	-	516.3	752.1	160	30.8	PLC 410-15-2-4 (WJ 129x240)	PLC 410-16-2-4 (WJP 129x240) ¹⁾³⁾⁴⁾	1	TNG
	240	80	-	539.6	775.4	160	30.2	WJ 129x240x80 TN (PLC 410-33-2-4)	WJP 129x240x80 P TN (PLC 410-34-2-4) ¹⁾³⁾⁴⁾	1	TNG
129.3	240	80	-	539.6	775.4	160	30.18	WJ 129,3x240x80 TN (PLC 410-33-2-9)	WJP 129,3x240x80 P TN (PLC 410-34-2-9) ¹⁾³⁾⁴⁾	1	TNG
	240	73	-	505.0	761.7	160	21.08	PLC 410-223-2	PLC 410-224-2 ¹⁾³⁾⁴⁾	1	TNG
130	240	80	-	516.3	752.1	160	32.6	PLC 410-15	PLC 410-16 ¹⁾²⁾⁴⁾	1	M
	240	80	-	516.3	752.1	160	30.5	PLC 410-15-2 (WJ 130x240)	PLC 410-16-2 (WJP 130x240) ¹⁾³⁾⁴⁾	1	TNG
130	240	80	-	539.6	775.4	160	32.7	PLC 410-33-1	PLC 410-34-1 ¹⁾²⁾⁴⁾	1	M
	240	80	-	539.6	775.4	160	30.2	WJ 130x240x80 TN (PLC 410-33-2)	WJP 130x240x80 P TN (PLC 410-34-2) ¹⁾³⁾⁴⁾	1	TNG
130	240	86	21.55	539.6	775.4	160	30.7	WJ 130x240x80 TN (PLC 410-33-2)	WJP 130x240x86 P TN (PLC 410-34-2-6) ¹⁾³⁾⁴⁾		TNG
	240	160	-	539.6	775.4	200	30.6	PLC 410-215/216		5	TNG
130	250	80	-	580.0	800.3	160	36.6	PLC 410-17	PLC 410-18 ¹⁾²⁾⁴⁾	1	M
	250	80	-	580.0	800.3	160	34.2	PLC 410-17-2	PLC 410-18-2 ¹⁾³⁾⁴⁾	1	TNG
158	300	84	15	869.5	1214.3	160	58.3	PLC 411-200	PLC 411-201 ¹⁾²⁾⁴⁾	2	M
159	300	84	15	869.5	1214.3	160	57.9	PLC 411-20	PLC 411-21 ¹⁾²⁾⁴⁾	2	M
160	300	84	15	869.5	1214.3	160	57.5	PLC 411-10	PLC 411-12 ¹⁾²⁾⁴⁾	2	M
180	320	86	12	713.5	1082.8	160	64.6	NJ2236 M C 4A450-900	NUC2236 M C4 + HJ2236 X 16.33 ²⁾⁴⁾	2	M
	320	86	15	713.5	1082.8	160	64.9	NJ2236 XM C4	NUC2236 M C4 + PLC 810-1	3	M
180	320	86	15	713.5	1082.8	160	64.9	NJ2236 XMAS C4	NUC2236 MAS C4 + PLC 810-1	3	MAS
	320	86	17	713.5	1082.8	160	64.8	NJ2236 XM C4	NUC2236 M C4+príložný kružok NUP2236	4	M

¹⁾ Das Lagerpaar wird verkürzt z.B. PLC 410-13/14

²⁾ Massivkäfig (Stahlnieten) oder -1 (Nietloskäfig)

³⁾ Verstärkte Polyamidkäfig mit Glasfasern, auf den Wälzkörpern geführt

⁴⁾ Vertauschbarer Innenring

⁵⁾ Zweiteilige Polyamidkäfig

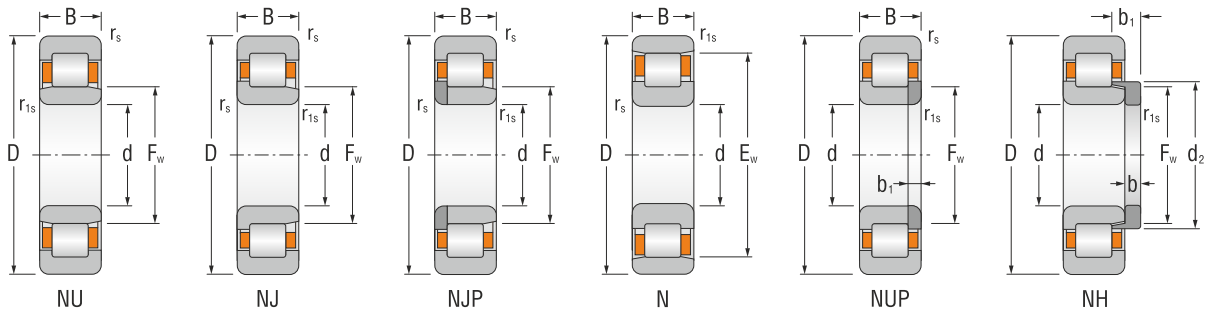
M - zweiteilige Massivkäfig aus Messing, auf den Wälzkörpern geführt

MAS - zweiteilige Massivkäfig aus Messing mit Schmiernuten, auf dem Ausserenring geführt

TNG - Polyamidkäfig

EINREIHIGE ZYLINDERROLLENLAGER

FÜR LOKOMOTIVEN



Abmessungen	Lager- bezeichnung	Bord- scheibe	Tragzahl		Grenzdrehzahlen für die		Gewicht		Hilfsmasse								
			dynam.	stat.	Schmierung mit	Fett	Öl	des Lagers	der Bord- scheibe	r _{s min}	r _{1s min}	F _w	E _w	d ₂	b	b ₁	s ¹⁾
d	D	B															
mm			HJ	C _r	C ₁₀	min ⁻¹		kg		mm							
70	150	51		273.8	322.9	2 730	3 250	4.507									4.1
	150	51		273.8	322.9	2 730	3 250	4.680	2.1	2.1	89					8.5	
75	160	55		329.4	394.5	2 470	2 925	5.468	2.1	2.1	95						4.5
	160	55		329.4	394.5	2 470	2 925	6.661	2.1	2.1	95					8.5	
85	210	52		355	381.8	3 000	3 500	10.000	4	4	113						10
90	190	43	HJ318E	310.8	346.9	3 000	3 500	6.230	0.641	4	4	113.5	124	12	18.5		2
	190	43	HJ318E	310.8	346.9	3 000	3 500	6.229	0.641	4	4	113.5	124	12	18.5		2
	190	43	HJ318	234.9	258.4	3 200	3 800	6.070	0.667	4	4	115	125	12	21		2
	190	43		234.9	258.4	3 200	3 800	5.250		4	4	165					2
	190	43	HJ318	234.9	258.4	3 200	3 800	5.910	0.667	4	4	115	125	12	21		2
	190	43	HJ318	234.9	258.4	3 200	3 800	5.910	0.667	4	4	115	125	12	21		2
	190	43	HJ318	234.9	258.4	3 200	3 800	5.520	0.667	4	4	115	125	12	21		2
	190	43	HJ318	234.9	258.4	3 200	3 800	5.360	0.667	4	4	115	125	12	21		2
	190	43		310.8	346.9	1 950	2 275	5.955		3	3	113.5					2
95	200	45		328.9	378.5	2 800	3 300	7.170		4	4	121.5					1.9
	240	55		415.2	465.0	2 500	3 000	13.860		4	4	133.5					2.5
	240	55		415.2	465.0	2 500	3 000	13.570		4	4	133.5					2.5
100	180	34		191.3	230.8	3 500	4 200	3.935		2.1	2.1	119					2
	180	34		191.3	230.8	3 500	4 200	3.931		2.1	2.1	119					2
	215	47		379.1	424.3	2 700	3 200	8.840		4	4	127.5					2
	215	47	HJ320EA F1	379.2	424.3	2 800	3 300	8.700	0.900	4	4	127.5	215	13	20.5		2
105	260	60		515.1	585.1	2 200	2 700	17.620	1.740	4	4	144.5	159.7	16	27		2.5
	260	60		515.1	585.1	2 200	2 700	17.250	1.740	4	4	144.5	159.7	16	27		2.5
110	200	38		240.1	289.7	3 200	3 800	5.508		2.1	2.1	132.5					2.5
	200	38		240.1	289.7	3 200	3 800	5.511		2.1	2.1	132.5					2.5
	240	50		439.6	507.6	2 400	2 800	12.006		4	4	143					2.9
	240	50		439.6	507.6	2 400	2 800	11.806		4	4	143					2.9
	240	50	HJ322	401.0	467.1	2 500	3 000	11.830	1.020	4	4	143	147.5	13	22.5		2.7
	240	50	HJ322	401.0	467.1	2 500	3 000	11.830	1.020	4	4	143	147.5	13	22.5		2.7
	240	50		401.0	467.1	2 500	3 000	11.420		4	4	207					2.7
	240	50	HJ322	401.0	467.1	2 500	3 000	11.580	1.020	4	4	143	147.5	13	22.5		2.7
	280	65		569.5	654.7	2 100	2 500	22.350		4	4	155					2.7
	280	65		569.5	654.7	2 100	2 500	21.880		4	4	155					2.7

¹⁾ Zulässige Axialverschiebung aus Mitellage

E – Lager mit hoher Tragzahl

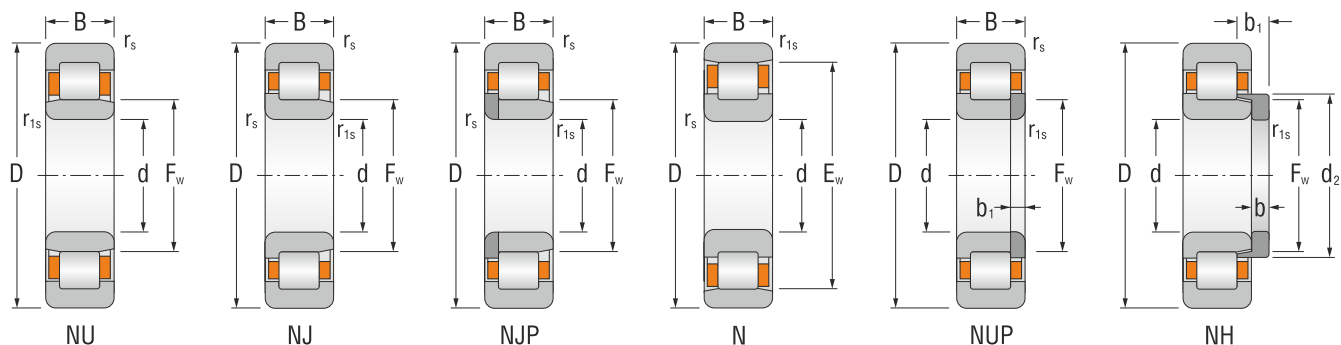
M – zweiteilige Massivkäfig aus Messing, auf den Wälzkörpern geführt

MA – zweiteilige Massivkäfig aus Messing, auf dem Außenring geführt

MAP – Massivkäfig aus Messing

EINREIHIGE ZYLINDERROLLENLAGER

FÜR LOKOMOTIVEN



Abmessungen			Lager- bezeichnung	Bord- scheibe	Tragzahl		Grenzdrehzahlen für die		Gewicht		Hilfsmasse							
d	D	B			dynam.	stat.	Schmierung mit	Fett	Öl	des Lagers	der Bord- scheibe	r _s	r _{1s}	F _w	E _w	d ₂	b	b ₁
mm			HJ	C _r	C _{0r}	min ⁻¹		kg		mm								
120	215	58	NU2224EMAP R150-180SO		446.4	609.2	1 950	2 275	9.279		2.1	2.1	143.5					4.6
	215	58	NUP2224EMAP R150-180 A 180-300SO		446.4	609.2	1 950	2 275	9.604		2.1	2.1	144.5				9	
	260	55	NU324M		465.1	534.1	2 400	2 800	14.700		4	4	154					
	260	55	NJ324M		465.1	534.1	2 400	2 800	14.700		4	4	154					
	260	55	NUP324M		465.1	534.1	2 400	2 800	14.700		4	4	154					
	260	55	NH324M	HJ324	465.1	534.1	2 400	2 800	14.700	1.400	4	4	154	164	14	22.5		
	260	55	NU324EM		516.2	592.8	2 200	2 700	15.200		4	4	154					
	310	72	NU424M		714.4	834.5	1 900	2 200	30.590		5	5	170					
	310	72	NJ424M		714.4	834.5	1 900	2 200	30.590		5	5	170					
130	280	58	NU326EM	HJ326E	603.2	715.6	2 000	2 400	18.600	1.700	4	4	167	182	14	23	2.9	
	280	58	NJ326EM	HJ326E	603.2	715.6	2 000	2 400	19.000	1.700	4	4	167	182	14	23	2.9	
	280	58	NJ326EMP C4S0	HJ326E SO	603.2	715.6	2 000	2 400	18.361	1.666	4	4	167	182	14	23	2.9	
140	250	42	NJP228EMA		385.1	502.0	2 300	2 800	9.650		4	4	169					1.6
	250	42	NU228EMA		385.1	502.0	2 300	2 800	9.440		4	4	169					1.6
	250	42	N228M		318.3	410.5	2 500	3 000	8.897		4	4	221					2.5
	250	42	NUP228M		318.3	410.5	2 500	3 000	9.870		4	4	169					
	250	42	NJ228M		318.3	410.5	2 500	3 000	9.330		4	4	169					2.5
	250	42	NU228M		318.3	410.5	2 500	3 000	9.110		4	4	169					2.5
	250	68	NU2228EMAP R170-200SO		615.3	903.6	2 000	2 500	14.991		3	3	169					6.6
	250	68	NUP222 8EMAP		615.3	903.6	2 000	2 500	15.513		3	3	169					12
	300	62	NU328M		603.4	725.8	2 000	2 400	22.100		4	4	180					2.7
	300	62	NJ328M		603.4	725.8	2 000	2 400	22.840		4	4	180					2.7
	300	102	NJ2328EM		1 018.8	1 384.5	1 900	2 200	37.600		4	4	180					7.9
	300	102	NJP2328M		909.3	1 229.8	2 000	2 400	36.760		4	4	180					9.2
	300	102	NU2328EM		1 018.8	1 384.5	1 900	2 200	37.600		4	4	180					7.9
	300	102	NJ2328M	HJ2328	909.3	1 229.8	2 000	2 400	36.100	2.380	4	4	180	197.6	15	33.5	9.2	
300	102	NU2328M	HJ2328	909.3	1 229.8	2 000	2 400	35.300	2.380	4	4	180	197.6	15	33.5	9.2		
360	82	NJ428X5M		952.8	1 117.7	1 600	1 900	47.160		5	5	196						

¹⁾ Zulässige Axialverschiebung aus Mitellage

E - Lager mit hoher Tragzahl

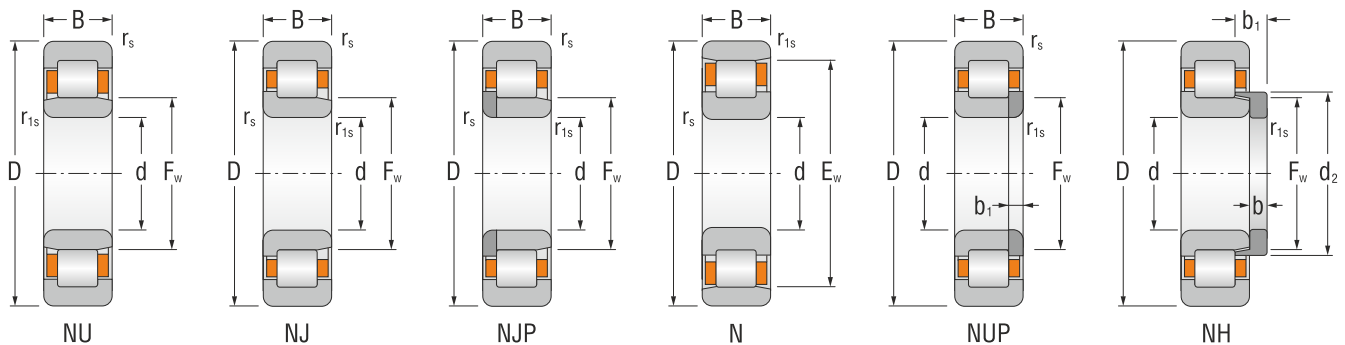
M - zweiteilige Massivkäfig aus Messing, auf den Wälzkörpern geführt

MA - zweiteilige Massivkäfig aus Messing, auf dem Außenring geführt

MAP - Massivkäfig aus Messing

EINREIHIGE ZYLINDERROLLENLAGER

FÜR LOKOMOTIVEN



Abmessungen	Lager- bezeichnung	Bord- scheibe	Tragzahl		Grenzdrehzahlen für die Schmierung mit		Gewicht		Hilfsmasse								
			dynam. C_r	stat. C_{st}	Fett	Öl	des Lagers	der Bord- scheibe	$r_{s_{min}}$	$r_{1s_{min}}$	F_w	E_w	d_2	b	b_1	$s^{1)}$	
B		HJ	kN		min^{-1}		kg		mm								
270	45	NJP230EMA		440.2	581.3	2 200	2 700	12.520		4	4	182					2.4
270	45	NJ230EMA		440.2	581.3	2 200	2 700	12.520		4	4	182					2.4
270	45	NU230EMA		440.2	581.3	2 200	2 700	12.160		4	4	182					2.4
270	45	NJ230EM		440.2	581.3	2 200	2 700	12.520		4	4	182					2.4
270	45	NU230EM		440.2	581.3	2 200	2 700	12.000		4	4	182					2.4
270	45	NUP230M		367.7	480.5	2 200	2 700	12.050		4	4	182					2.4
270	45	NJ230M		367.7	480.5	2 200	2 700	11.800		4	4	182					2.4
270	45	NU230M		367.7	480.5	2 200	2 700	11.800		4	4	182					2.4
320	65	NJ330EM		757.6	921.6	1 800	2 100	27.100		4	4	193					1.8
320	65	NJ330M	HJ330	663.1	807.4	1 900	2 200	26.840	2.420	4	4	193	210	15	26.5		2.7
320	65	NU330M	HJ330	663.1	807.4	1 900	2 200	26.280	2.420	4	4	193	210	15	26.5		2.7
320	65	NU330AH1M P6R185-210NA		663.1	807.4	1 900	2 200	26.200		4	4	193					2.7
290	48	NJ332EM	HJ232E	498.6	666.4	2 000	2 400	14.700	1.520	4	4	195	206.2	12	20		2.5
340	67	NJ332EM		857.8	1 053.2	1 700	2 000	32.200		4	4	195					2.5
340	68	NJ332EAM P6R190-215NA		857.8	1 053.2	1 700	2 000	31.700		4	4	204					2.4
310	52	NJ234EM	HJ234E	589.0	777.2	1 900	2 200	18.400	1.740	4	4	207	221.4	12	20		2.9
310	52	NU234EM	HJ234E	589.0	777.2	1 900	2 200	16.600	1.740	4	4	207	221.4	12	20		2.9
280	46	NU1036M		334.6	474.5	2 100	2 500	9.858		2.1	2.1	205					3.6
320	52	NJ236EM	HJ236E	611.3	826.0	1 800	2 100	19.500	1.820	4	4	217	230.5	12	20		2.9
320	52	NU236EM	HJ236E	611.3	826.0	1 800	2 100	19.200	1.820	4	4	217	230.5	12	20		2.9
320	86	NU2236EAM C4 F1		992.4	1 483.4	1 870	2 720	30.900		4	4	215					6.9
290	46	NJP1038EMA		411.2	612.0	1 970	2 360	12.100		2.1	2.1	214					2.5
290	46	NU1038M		354.8	520.3	1 900	2 200	9.510		2.1	2.1	215					3.5
340	55	NU238EMAP C4S0		678.3	927	1 300	1 950	22.228		4	4	230					2.1
310	51	NUP1040M		381.9	567.1	1 900	2 200	14.750		2.1	2.1	229					4.2
310	51	NJ1040M		381.9	567.1	1 900	2 200	14.000		2.1	2.1	229					4.2
310	51	NU1040M		381.9	567.1	1 900	2 200	13.804		2.1	2.1	229					4.2
360	58	NJ240EM	HJ240E	749.9	1 033.7	1 500	1 800	27.900	2.710	4	4	243	257.8	14	23		2.9
360	58	NU240EM	HJ240E	749.9	1 033.7	1 500	1 800	27.300	2.710	4	4	243	257.8	14	23		2.9

¹⁾ Zulässige Axialverschiebung aus Mitellage

E – Lager mit hoher Tragzahl

M – zweiteilige Massivkäfig aus Messing, auf den Wälzkörpern geführt

MA – zweiteilige Massivkäfig aus Messing, auf dem Außenring geführt

MAP – Massivkäfig aus Messing



IHR PARTNER FÜR INDUSTRIE



Kontakt
KINEX BEARINGS, a.s.
1. maja 71/36
014 83 Bytca
Slowakei



Technische unterstützung: servis.in@kinexbearings.sk

www.kinex.sk